



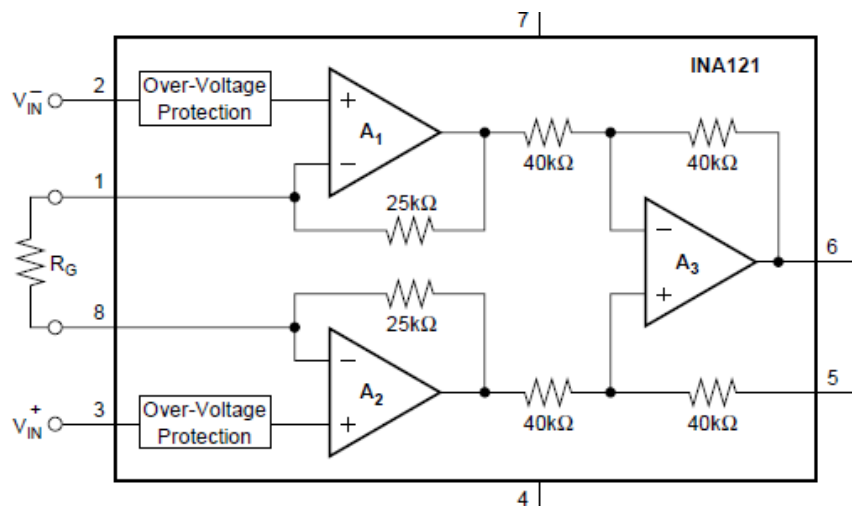
## Examen Parcial - Semestre 2012-II

Curso : **IM 0703 SENSORES Y ACTUADORES INDUSTRIALES**  
Grupo : 01  
Profesor : Ing. Javier Cieza Dávila  
Día : Sábado 13 de octubre del 2012  
Hora : 13.00 a 14.30 horas  
Duración de la prueba : 90 minutos

**Nota:** La prueba es sin copias ni apuntes.  
Está prohibido el préstamo de calculadoras y correctores, uso de celulares, consumo de bebidas, comidas y cigarrillos.

### Pregunta N° 01 (5 puntos)

La siguiente figura nos muestra el circuito de un amplificador de instrumentación INA121 utilizado en transductores de alta impedancia. Los terminales 2 y 3 son las entradas del amplificador, el terminal 5 se conecta a GND y el terminal 6 es la salida del circuito.

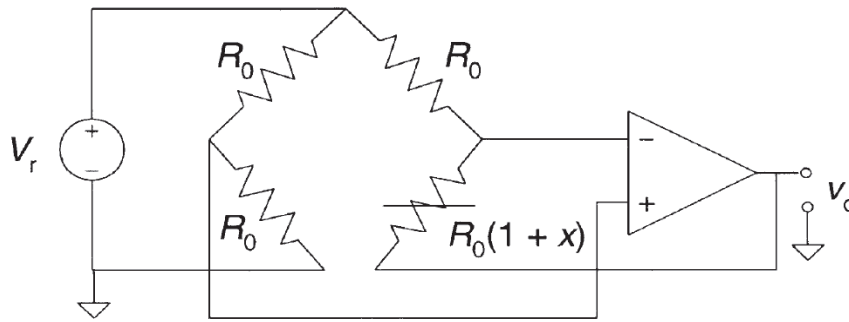


- ( 4 puntos) Determine la ganancia del circuito en función de  $R_G$ .
- ( 1 punto) Explique que es el CMRR y cuál es su importancia en la amplificación de la señal.

### Pregunta N° 02 (4 puntos)

Se tiene un sistema de medición de temperatura basado en un RTD y que utiliza un puente de Wheatstone de 5 terminales como se muestra en la siguiente figura.

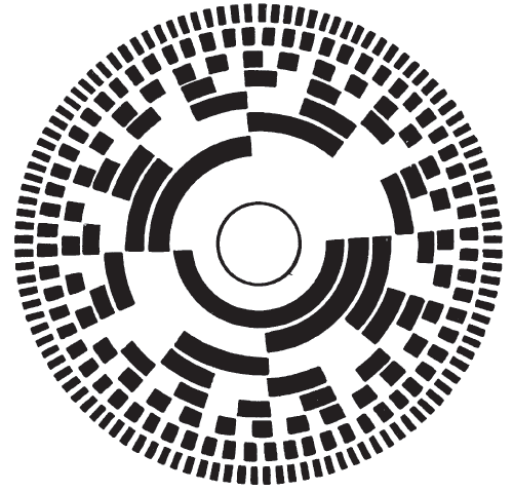
- ( 2 puntos) Desarrolle y determine el voltaje de salida ( $V_o$ ) en función de  $V_r$  y  $x$ .
- ( 2 puntos) Asumiendo que  $R_o(1+x)$  es un sensor PT100, donde se cumple que:  $R=R_o(1+\alpha T)$  donde  $R_o=100$ ,  $T$  es la temperatura,  $\alpha=0,00385$  es la constante de temperatura del conductor. Grafique  $T$  (eje  $x$ ) vs  $V_o$  (eje  $y$ ) sabiendo que  $V_r=5$  voltios.



**Pregunta N° 03  
(5 puntos)**

Se tiene un disco de un codificador digital como se muestra en la siguiente figura.

- (1 punto)** Indique que tipo de codificador es y cuál es su aplicación.
- (2 puntos)** Determine la resolución del codificador.
- (2 punto)** Determine la sensibilidad del codificador.



**Pregunta N° 04  
(2 puntos)**

Explique detalladamente cómo funcionan los sensores de proximidad capacitivos y los sensores inductivos. Indique y explique con ejemplos en qué casos se deberá usar cada uno de estos sensores en la industria.

**Pregunta N° 05  
(4 puntos)**

Se tienen dos sistemas electrónicos para medir presión usando tubo de Bourdon. El primero utiliza un potenciómetro y el segundo una LVDT.

- (2 puntos)** Explique detalladamente el funcionamiento de cada uno de los dos sistemas de medición.
- (2 puntos)** Explique dos ventajas y dos desventajas de cada sistema de medición.

