



### EXAMEN PARCIAL DE DIBUJO PARA LA INGENIERIA

Profesor: Ings. Miranda Castro A. Loayza J. Raúl  
Fecha: 15 - 10 - 12

Semestre: 2012 - II Grupo: 01 al 03  
Hora: 10:30 - 12:30 Duración de la prueba: 120min.

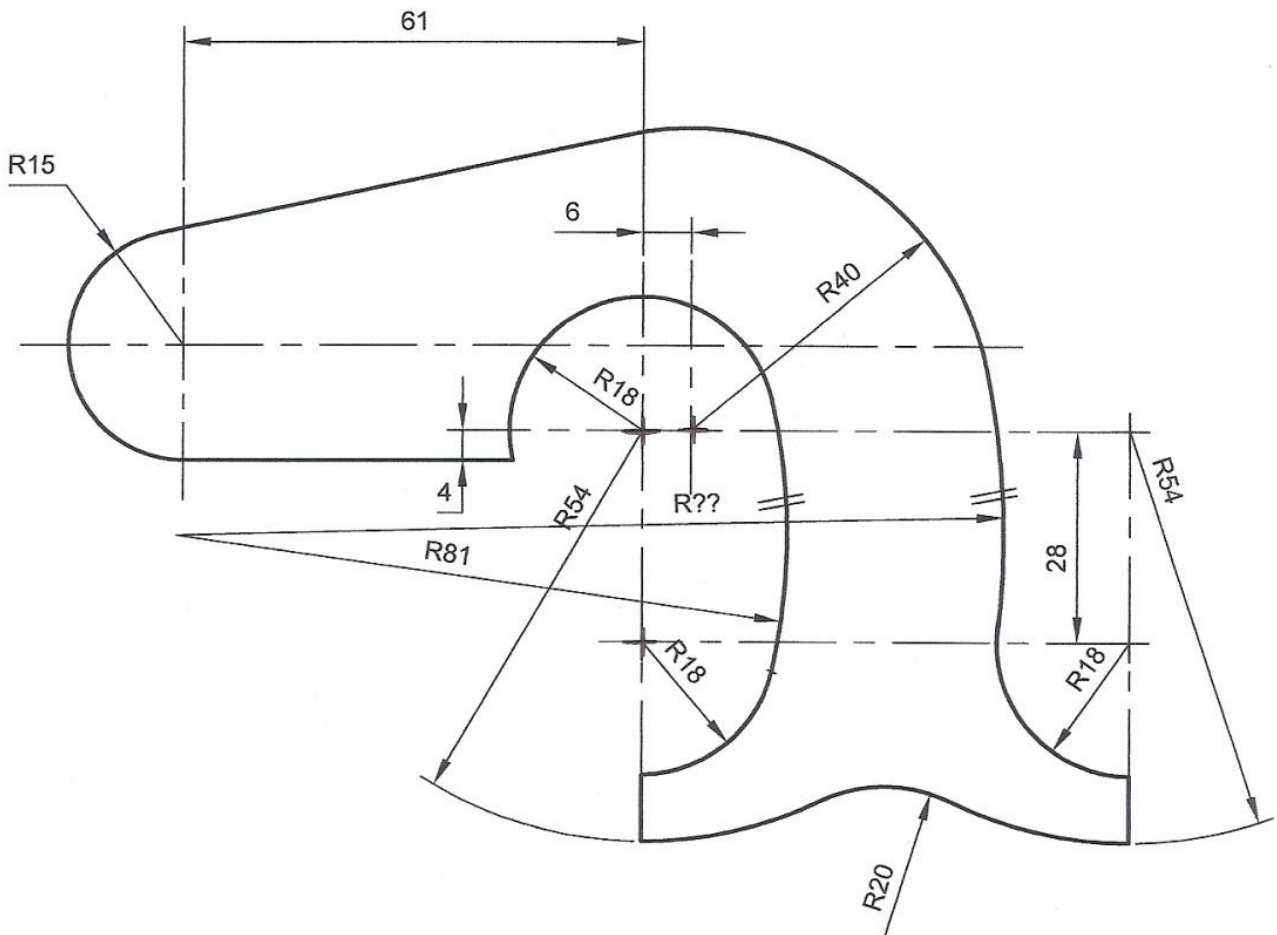
APELLIDOS Y NOMBRES:- .....NOTA:- .....

Nota: El examen es sin copias ni apuntes. Está prohibido el préstamo de calculadoras, correctores, uso de celulares, consumo de bebidas, comidas y cigarrillos

PROBLEMA N° 01.- Realizar las construcciones para reproducir la figura adjunta a la escala 1 : 1.- No debe borrar los procedimientos de construcción; de lo contrario la pregunta no tendrá el puntaje asignado.

(07 Puntos)

### REALIZAR LAS CONSTRUCCIONES DE LA HOJA EN BLANCO.

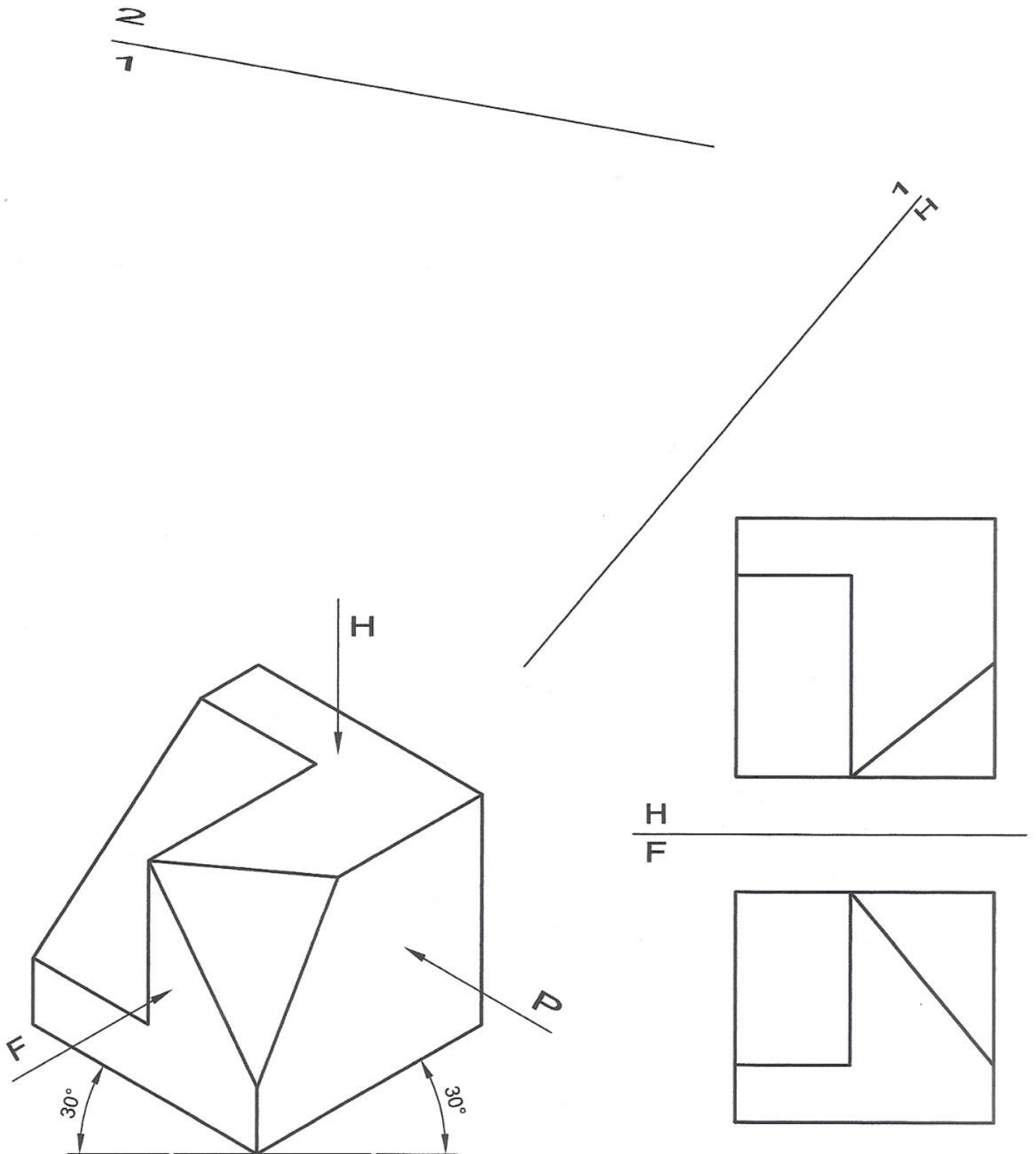


MANGO PARA SERRUCHO

Nota: Entrega de exámenes será en la primera clase después del examen.

PROBLEMA N° 02.- Hallar las proyecciones auxiliares 1 y 2 del sólido mostrado en la figura adjunta.-  
Hallar la visibilidad en cada proyección.

(07 Ptos.)



PROBLEMA N° 03.-"L" tiene 30mm de alejamiento, "M" tiene 20mm de cota.- Hallar las proyecciones que faltan del punto "A", se sabe que el alejamiento de "A" es 40mm.

(06 Ptos.)

