



EXAMEN PARCIAL DE DIBUJO PARA LA INGENIERIA

Profesor: Ings. Miranda Castro A. y Rosas Martínez N.
Fecha: 07 - 05 - 12

Semestre: 2012- I Grupos: 1 -2 -3 - 4
Duración de la prueba: 120min.

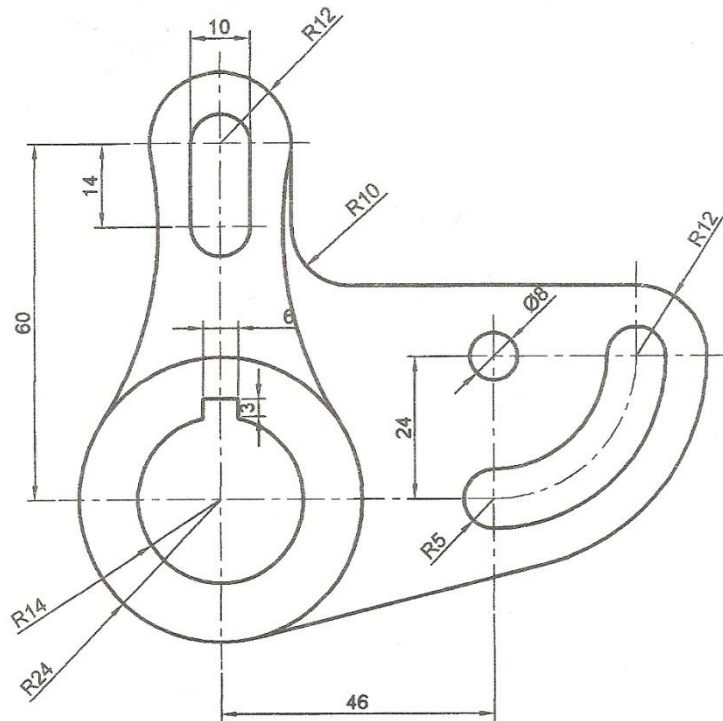
Nota: El examen es sin copias ni apuntes. Está prohibido el préstamo de calculadoras, correctores y uso de celulares.

APELLIDOS Y NOMBRES.....GRUPO:..... NOTA:.....

PROBLEMA N° 01.- Realizar las construcciones para reproducir la figura adjunta a la escala 1,5 : 1.- No debe borrar los procedimientos de construcción; de lo contrario la pregunta no tendrá el puntaje asignado.

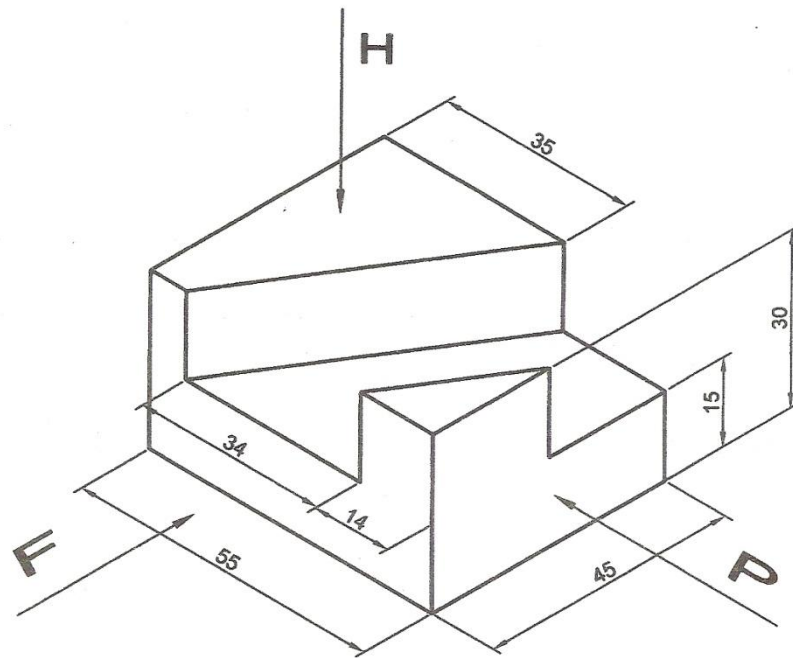
(07 Puntos)

REALIZAR LAS CONSTRUCCIONES DE LA HOJA EN BLANCO Y EN FORMA HORIZONTAL.



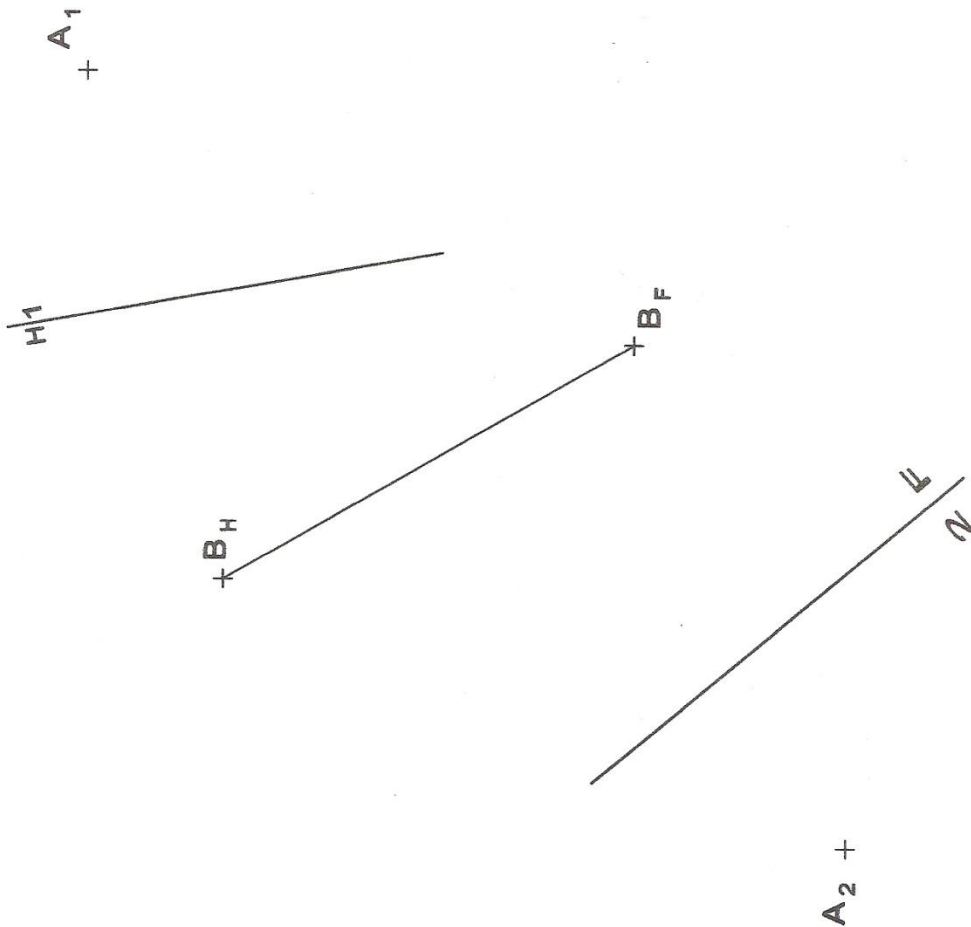
Entrega de exámenes en la primera clase de teoría.

PROBLEMA N° 02.- Hallar las proyecciones H, F y P del sólido mostrado en la figura siguiente, en el sistema ISO A. (07 Ptos.)
Escala 1 : 1.



PROBLEMA N° 03.- Hallar las proyecciones F/H del punto A y la línea de pliegue H/F.

(06 Ptos.)



LOS PROFESORES DEL CURSO.-